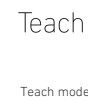
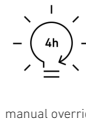
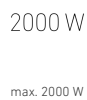


IS 3360 40m

COM1 - quadrato, inc. nero
 EAN 4007841 068530
 Art. n. 068530



Descrizione del funzionamento

Più in alto, più avanti, più veloce! Rilevatore di presenza a infrarosso IS 3360 per ambienti esterni e interni, ideale per la sorveglianza di locali alti e grandi superfici come parcheggi al coperto e garage sotterranei, altezza di montaggio fino a 4 m, angolo di rilevamento di 360°, raggio d'azione max. 20 m (tangenziale), potente relè per un'elevato potere d'interruzione. Disponibile in versione rotonda e rettangolare per installazione a vista o incassata.

Dati tecnici

Dimensions (L x W x H)	78 x 94 x 94 mm	LED lamps > 8 W	600 W
With motion detector	Sì	Capacitive load in µF	176 µF
Manufacturer's Warranty	5 anni	Technology, sensors	Infrarossi passivi, Sensore ottico
Settings via	Telecomando, Potenzimetri, Smart Remote	Mounting height	2,50 – 4,00 m
With remote control	No	Mounting height max.	4,00 m
Version	COM1 - quadrato, inc. nero	Optimum mounting height	2,8 m
PU1, EAN	4007841068530	Detection angle	360 °
Type	Rilevatore di movimento e di presenza	Angle of aperture	180 °
Application, place	Interni	Sneak-by guard	Sì
Application, room	aree di produzione, aree di soggiorno, spogliatoi, locale multiuso / di servizio, palestra, reception / hall, vano scala, WC / docce, parcheggi coperti / garage sotterranei, magazzino, Interni	Capability of masking out individual segments	Sì
Colour	nero	Electronic scalability	No
Colour, RAL	9005	Mechanical scalability	No
		Reach, radial	Ø 8 m (50 m ²)
		Reach, tangential	Ø 40 m (1257 m ²)
		Reach, presence	Ø 3 m (7 m ²)
		Switching zones	1416 zone di commutazione

IS 3360 40m

COM1 - quadrato, inc. nero
 EAN 4007841 068530
 Art. n. 068530



Dati tecnici

Includes corner wall mount	No
Installation site	soffitto
Installation	Incassato, Soffitto
IP-rating	IP20
Ambient temperature	-20 – 50 °C
Materiale	Plastica
Mains power supply	220 – 240 V / 50 – 60 Hz
Switching output 1, resistive	2000 W
Switching output 1, number of LEDs / fluorescent lamps	8 pz
Fluorescent lamps, electronic ballast	1500 W
Fluorescent lamps, uncorrected	1000 VA
Fluorescent lamps, series-corrected	400 VA
Fluorescent lamps, parallel-corrected	400 VA
Switching output 1, low-voltage halogen lamps	2000 VA
LED lamps < 2 W	100 W
LED lamps > 2 W < 8 W	300 W

Functions	Modalità normale / modalità test, Manuale ON / ON-OFF
Twilight setting	2 – 1000 lx
Time setting	5 sec – 15 min
Basic light level function	No
Main light adjustable	No
Twilight setting TEACH	Sì
Constant-lighting control	No
Interconnection	Sì
Type of interconnection	master/master
Interconnection via	Cavo
Interconnection, number	max. 10 sensori

Accessori

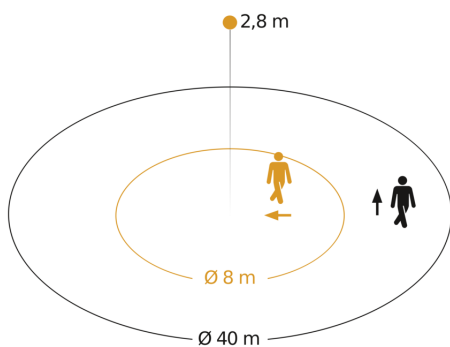
EAN 4007841 559410	Telecomando di servizio RC8
EAN 4007841 009151	Telecomando Smart Remote

IS 3360 40m

COM1 - quadrato, inc. nero
EAN 4007841 068530
Art. n. 068530

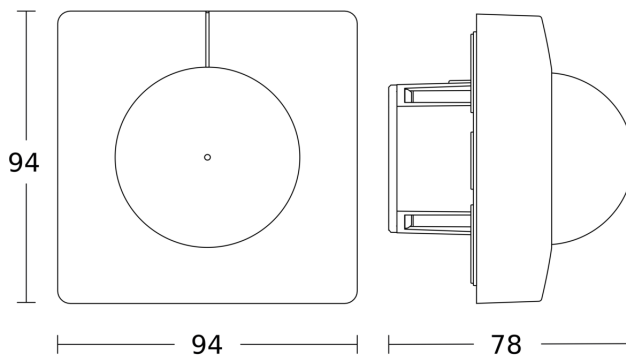


Campo di rilevamento

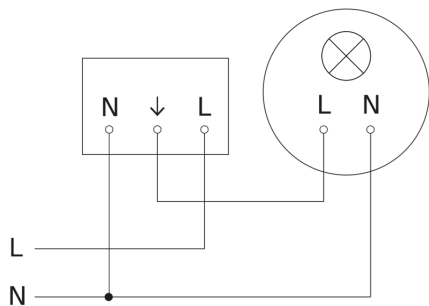


Possibile altezza di montaggio: 2,50 m - 4,00 m
Arancione: radiale
Nero: tangenziale

Disegno



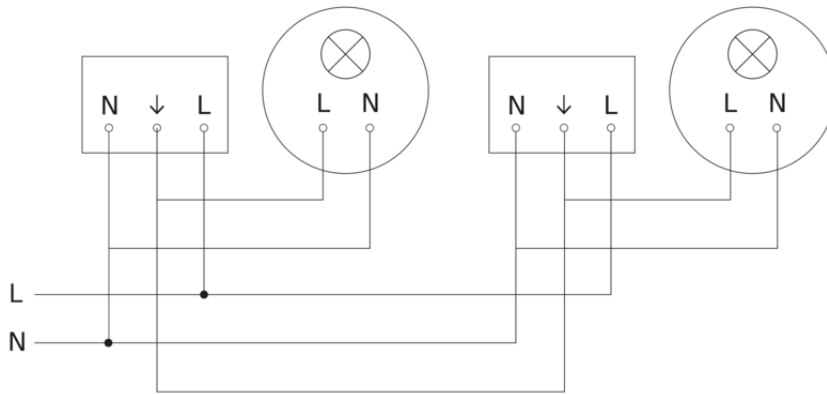
Schema elettrico



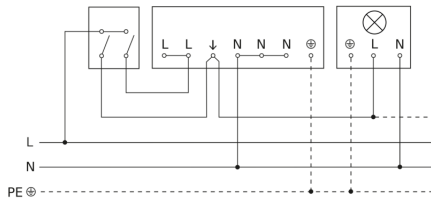
IS 3360 40m

COM1 - quadrato, inc. nero
EAN 4007841 068530
Art. n. 068530

Schema elettrico collegamento in rete di più sensori



Allacciamento tramite un interruttore in serie per uso manuale e automatico



Schema elettrico Collegamento tramite un commutatore per il funzionamento continuo e automatico

